

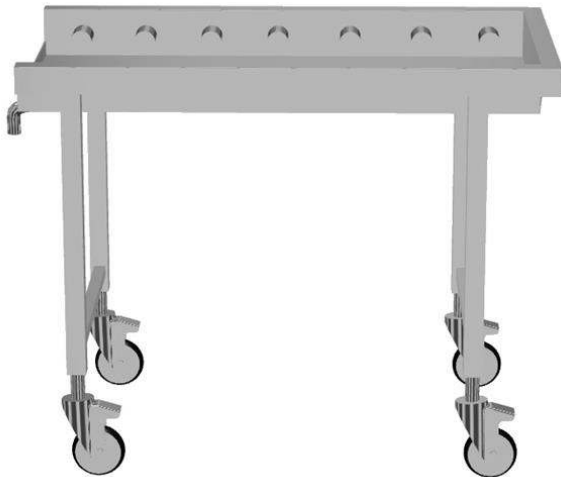
Handling System für Spülmaschinen Fahrbare Rollenbahn, kurze Rollen

Technisches DatenblattARTIKEL #
MODELL #

NAME #

SIS #

AIA #



865200 - 863052 - 863053 - 863054 - 863055 - 865201 -
863056 - 863057 - 863058 - 863059 - 865202 - 863060 -
863061 - 863062 - 863063 - 863064

Kurzbeschreibung

Artikel Nr.

Konstruiert und gefertigt aus rostfreiem Chrom-Nickelstahl 1.4301. Becken mit Gefälle. Kunststoffabweisrollen. 40 x 40 mm Formrohrgestell auf 4 Lenkrollen 2 davon mit Feststellern 125mm Durchmesser. Gefertigt für die Verwendung von Geschirrkörben mit den Abmessungen 500 x 500 mm. Anlieferung: Zerlegt. Endplatte und Endschalter integriert.

Hauptmerkmale

- Zum Transport von 500 x 500 mm Geschirrkörben.
- Einklickanschluss an die Geschirrspülmaschinenkurve.
- [NOT TRANSLATED]
- [NOT TRANSLATED]
- Manueller Korbdurchschub mit kurzen Rollen.
- Anlieferung zerlegt, einfache Montage.
- Anschluss fahrbarer Transportbänder nach einer maschinenbetriebenen 180° Kurve.
- Einschließlich Endschalter und Endplatte.
- Anschluss des Endschalters an die Geschirrspülmaschine.

Konstruktion

- Alle Flächen sind glatt und poliert.
- Becken aus 1,2 mm Chromnickelstahl 1.4301.
- 40 x 40 mm Edelstahl-Vierkantrohrfüße.
- Transportbänder wahlweise mit Korbführungen und massiven Borden.
- Schwenkrollen, 125 mm, 2 mit Bremse.
- [NOT TRANSLATED]

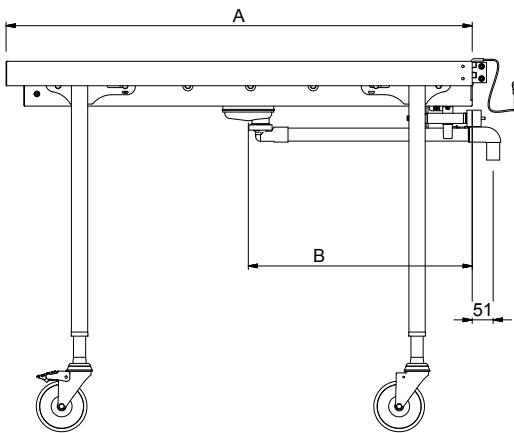
Nachhaltigkeit

- [NOT TRANSLATED]

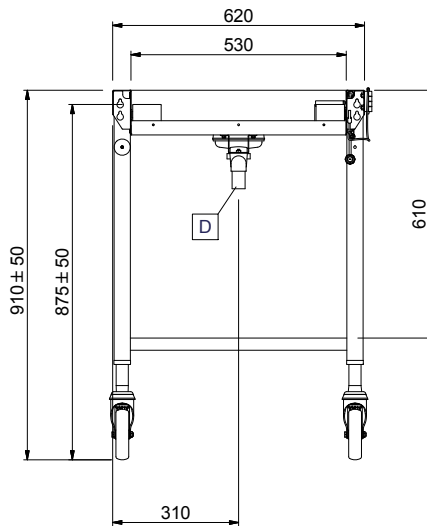


Genehmigung: _____

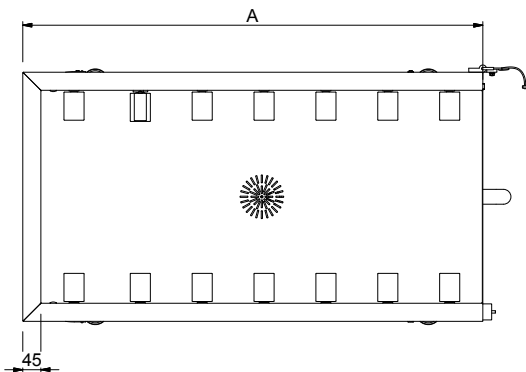
Front



Seite



oben



Schlüsselinformation

Außenabmessungen, Länge:

865200 (HSSRC11M)	1145 mm
863052 (HSSRC12M)	1200 mm
863053 (HSSRC13M)	1300 mm
863054 (HSSRC14M)	1400 mm
863055 (HSSRC15M)	1500 mm
865201 (HSSRC16M)	1645 mm
863056 (HSSRC17M)	1700 mm
863057 (HSSRC18M)	1800 mm
863058 (HSSRC19M)	1900 mm
863059 (HSSRC20M)	2000 mm
865202 (HSSRC21M)	2145 mm
863060 (HSSRC22M)	2200 mm
863061 (HSSRC23M)	2300 mm
863062 (HSSRC24M)	2400 mm
863063 (HSSRC25M)	2500 mm
863064 (HSSRC26M)	2600 mm

Außenabmessungen, Tiefe:

620 mm

Außenabmessungen, Höhe:

910 mm

Nettogewicht:

865200 (HSSRC11M)	21 kg
863052 (HSSRC12M)	22 kg
863053 (HSSRC13M)	22.71 kg
863054 (HSSRC14M)	24 kg
863055 (HSSRC15M)	25 kg
865201 (HSSRC16M)	26 kg
863056 (HSSRC17M)	27 kg
863057 (HSSRC18M)	28 kg
863058 (HSSRC19M)	29 kg
863059 (HSSRC20M)	30 kg
865202 (HSSRC21M)	31 kg
863060 (HSSRC22M)	32 kg
863061 (HSSRC23M)	33 kg
863062 (HSSRC24M)	34 kg
863063 (HSSRC25M)	35 kg
863064 (HSSRC26M)	36.1 kg

Höhenverstellbar:

50/50 mm

Beckenmaterial:

CrNi 1.4301

Rollenart:

kurz

Optionales Zubehör

	865200	863052	863053	863054	863055	865201	863056	863057	863058	863059	865202	863060	863061	863062	863063	863064
863090 - Bord mit 100mm Aufkantung für fahrbare Rollenbahn, 1245mm		✓	✓	✓	✓	✓	✓	✓	✓	✓	✓	✓	✓	✓	✓	✓
863091 - Bord mit 100mm Aufkantung für fahrbare Rollenbahn, 1345mm			✓	✓	✓	✓	✓	✓	✓	✓	✓	✓	✓	✓	✓	✓
863092 - Bord mit 100mm Aufkantung für fahrbare Rollenbahn, 1445mm				✓	✓	✓	✓	✓	✓	✓	✓	✓	✓	✓	✓	✓
863093 - Bord mit 100mm Aufkantung für fahrbare Rollenbahn, 1545mm					✓	✓	✓	✓	✓	✓	✓	✓	✓	✓	✓	✓
863094 - Bord mit 100mm Aufkantung für fahrbare Rollenbahn, 1745mm							✓	✓	✓	✓	✓	✓	✓	✓	✓	✓
863095 - Bord mit 100mm Aufkantung für fahrbare Rollenbahn, 1845mm								✓	✓	✓	✓	✓	✓	✓	✓	✓
863096 - Bord mit 100mm Aufkantung für fahrbare Rollenbahn, 1945mm									✓	✓	✓	✓	✓	✓	✓	✓
863097 - Bord mit 100mm Aufkantung für fahrbare Rollenbahn, 2045mm										✓	✓	✓	✓	✓	✓	✓
863098 - Bord mit 100mm Aufkantung für fahrbare Rollenbahn, 2245mm												✓	✓	✓	✓	✓
863099 - Bord mit 100mm Aufkantung für fahrbare Rollenbahn, 2345mm													✓	✓	✓	✓
863100 - Bord mit 100mm Aufkantung für fahrbare Rollenbahn, 2445mm														✓	✓	✓
863101 - Bord mit 100mm Aufkantung für fahrbare Rollenbahn, 2545mm															✓	✓
863102 - Bord mit 100mm Aufkantung für fahrbare Rollenbahn, 2645mm																✓
863116 - Bodenrost für fahrbare Rollenbahn, 1245 mm		✓	✓	✓	✓	✓	✓	✓	✓	✓	✓	✓	✓	✓	✓	✓
863117 - Bodenrost für fahrbare Rollenbahn, 1345 mm			✓	✓	✓	✓	✓	✓	✓	✓	✓	✓	✓	✓	✓	✓
863118 - Bodenrost für fahrbare Rollenbahn, 1445 mm				✓	✓	✓	✓	✓	✓	✓	✓	✓	✓	✓	✓	✓
863119 - Bodenrost für fahrbare Rollenbahn, 1545 mm					✓	✓	✓	✓	✓	✓	✓	✓	✓	✓	✓	✓
863120 - Bodenrost für fahrbare Rollenbahn, 1745 mm							✓	✓	✓	✓	✓	✓	✓	✓	✓	✓
863121 - Bodenrost für fahrbare Rollenbahn, 1845 mm								✓	✓	✓	✓	✓	✓	✓	✓	✓
863122 - Bodenrost für fahrbare Rollenbahn, 1945 mm									✓	✓	✓	✓	✓	✓	✓	✓
863123 - Bodenrost für fahrbare Rollenbahn, 2045 mm										✓	✓	✓	✓	✓	✓	✓
863124 - Bodenrost für fahrbare Rollenbahn, 2245 mm												✓	✓	✓	✓	✓
863125 - Bodenrost für fahrbare Rollenbahn, 2345 mm													✓	✓	✓	✓
863126 - Bodenrost für fahrbare Rollenbahn, 2445 mm														✓	✓	✓
863127 - Bodenrost für fahrbare Rollenbahn, 2545 mm															✓	✓
863128 - Bodenrost für fahrbare Rollenbahn, 2645 mm																✓
865223 - Führungsgestell für 4 Körbe, 1100 mm	✓	✓	✓	✓	✓	✓	✓	✓	✓	✓	✓	✓	✓	✓	✓	✓
865224 - Führungsgestell für 8 Körbe, 1600 mm						✓	✓	✓	✓	✓	✓	✓	✓	✓	✓	✓
865225 - Führungsgestell für 12 Körbe, 2100 mm											✓	✓	✓	✓	✓	✓
865226 - Führungsgestell für 16 Körbe, 2600 mm																✓
865227 - Bord mit 100mm Aufkantung für fahrbare Rollenbahn, 1145 mm	✓	✓	✓	✓	✓	✓	✓	✓	✓	✓	✓	✓	✓	✓	✓	✓
865228 - Bord mit 100mm Aufkantung für fahrbare Rollenbahn, 1645mm						✓	✓	✓	✓	✓	✓	✓	✓	✓	✓	✓
865229 - Bord mit 100mm Aufkantung für fahrbare Rollenbahn, 2145 mm											✓	✓	✓	✓	✓	✓
865235 - Bordanschlusskonsole für Korbtransport-Maschinen, kurze Vorspülung	✓	✓	✓	✓	✓		✓	✓	✓	✓	✓	✓	✓	✓	✓	✓
865240 - Bodenrost für fahrbare Rollenbahn, 1145 mm	✓	✓	✓	✓	✓	✓	✓	✓	✓	✓	✓	✓	✓	✓	✓	✓
865241 - Bodenrost für fahrbare Rollenbahn, 1645 mm						✓	✓	✓	✓	✓	✓	✓	✓	✓	✓	✓
865242 - Bodenrost für fahrbare Rollenbahn, 2145 mm											✓	✓	✓	✓	✓	✓